

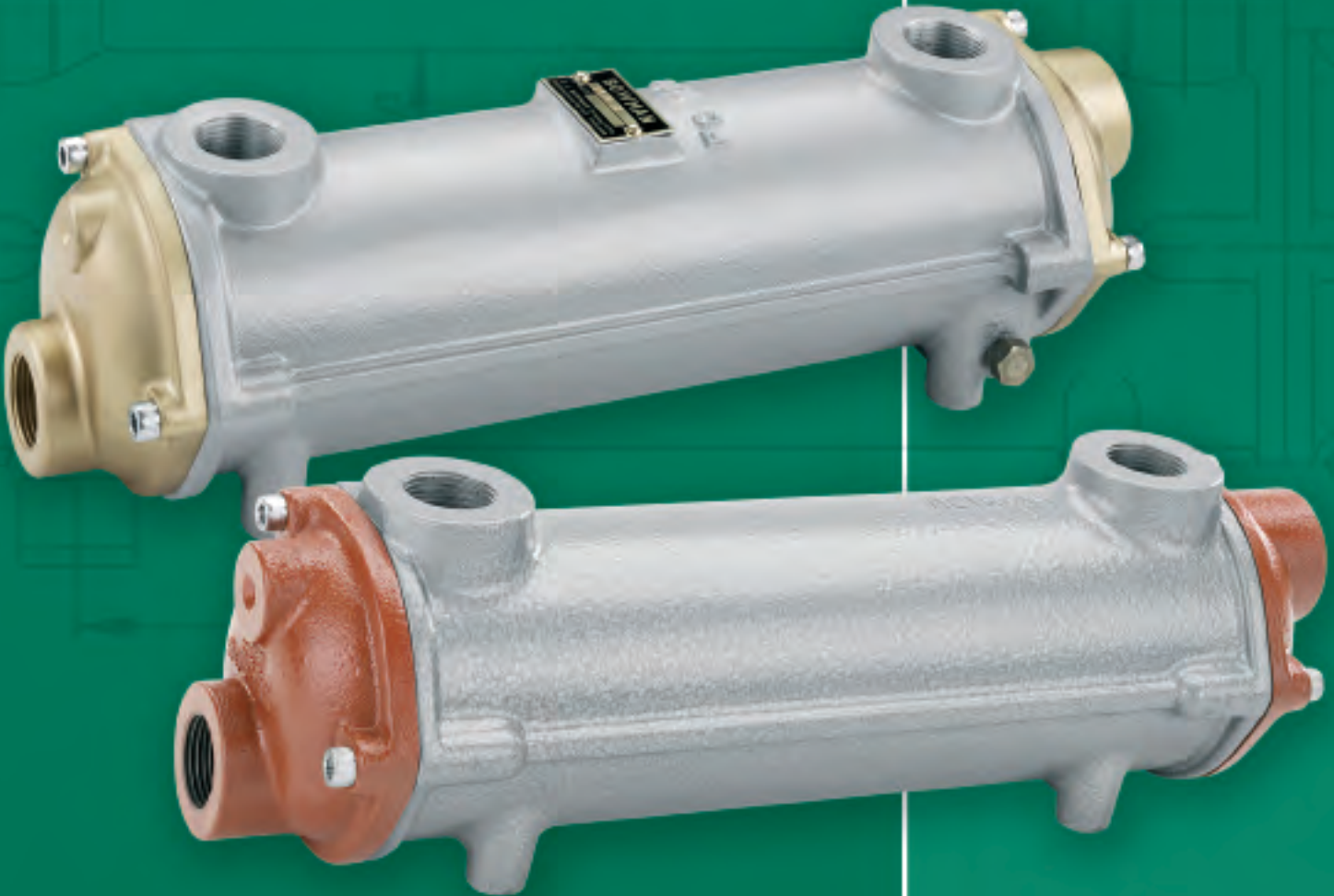


Hydraulic Oil Coolers

Refroidisseurs d'huile hydraulique

Kühler für Hydrauliköl

Refrigeradores del aceite hidráulico



Hydraulic Oil Coolers

INTRODUCTION

These oil coolers are also suitable for heat transfer fluids, lubricating and quenching oils. They are high-quality products incorporating the best materials and the latest technical features. The tube stack is fully floating, so that thermal stresses are minimised and it can be easily removed, should cleaning be necessary.

SELECTION

We have listed on page 7 some typical examples of oil cooler performance. This information is only intended to provide a general basis for selection. Graphs are available which show how heat dissipation and pressure losses vary with oil and water flow. Alternatively, we can select by computer, the size of oil cooler required from the following information:

Oil type or its viscosity at a specified temperature	cSt at °C
Oil flow	l/min
Required oil outlet temperature	°C
Heat to be dissipated	kW
Temperature of cooling water	°C

INSTALLATION

The oil coolers should be mounted as shown below to ensure that they operate full of water and should be connected for counterflow. If the water control valve is used, it should be of the modulating type and fitted on the inlet side, so that the cooler is not unnecessarily pressurised with water when the system is shut down. Care must be taken not to exceed the recommended water flow rates and the pH of the water should be between 7.2 and 7.8. For hydraulic applications, the oil cooler should be in the return pipe to tank as shown in the diagram, but on installations where this is subject to violent fluctuations in flow and pressure, it may be advisable to connect the cooler into a separate circuit with its own pump. It is good practice for the oil pressure in the cooler to be higher than the water pressure, so that should a leak occur, the oil will not be contaminated with water.

SEALS

The standard seal material is nitrile. We can, at extra cost, supply seals compatible with the various fire resistant fluids. To specify these seals, a suffix should be added to the oil cooler type number as follows: EP (Ethylene Propylene), VT (Viton). When ordering replacement seals, change the suffix NT in the seals part number as required.

MARINE

The standard cast iron end covers are satisfactory with fresh water. For use with contaminated fresh water or sea water, we can, at extra cost, supply bronze end covers. To specify this material, change the 4 figure section of the type number as follows: 1425 to 3875, 1426 to 3876, 1427 to 3877, 1428 to 3878, 1658 to 3879, 1661 to 3881 and 1669 to 3880.

150°C OIL

We can supply coolers suitable for oil temperatures of up to 150°C. To specify this type, change the 4 figure section of the type number as follows: 1425 to 3145, 1426 to 3146, 1427 to 3147, 1428 to 3148, 1658 to 3149, 1661 to 3152 and 1669 to 3150.

200°C OIL

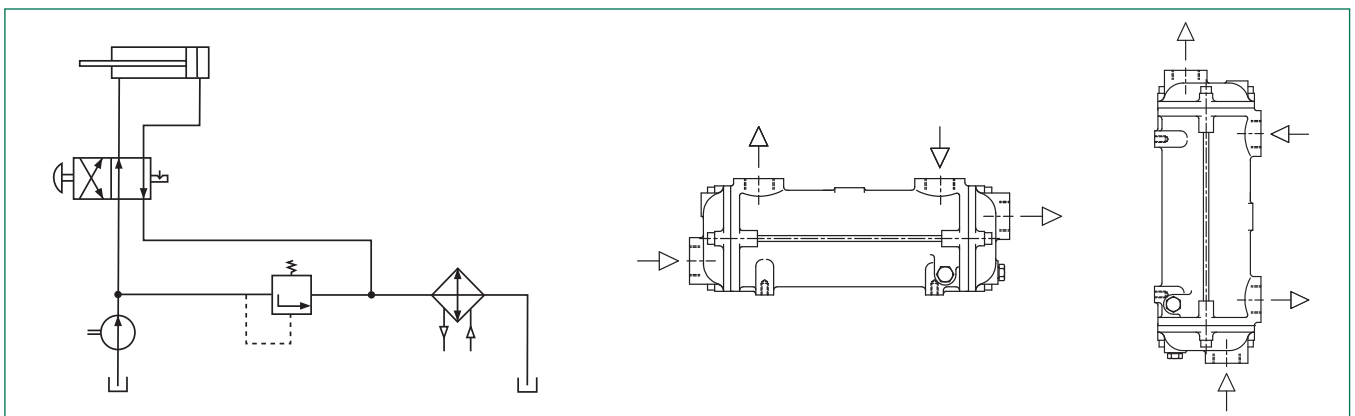
In addition, we have a limited range of oil coolers suitable for use with oil or heat transfer fluids up to 200°C. These oil coolers have a cast iron shell, viton seals and a special tube stack. To specify this type, change the 4 figure section of the type number as follows: 1425 to 3635, 1426 to 3636, 1427 to 3637 and 1428 to 3638. This particular option is only available with coolers marked Δ in the rating table on page 7.

MINING

We have a limited range of oil coolers suitable for underground mining applications and water pressures up to 35 bar. These oil coolers have a cast iron shell, viton seals and a special tube stack with cupro-nickel tube. To specify this type, change the 4 figure section of the type number as follows: 1425 to 3425, 1426 to 3426, 1427 to 3427 and 1428 to 3428. This option is only available with coolers marked Δ in the rating table on page 7.

GENERAL

Please contact us for applications not covered by our published information. We can also advise on the best method of installing coolers, particularly for unusual or critical applications. If a single unit is too small, multiple units can be connected either in series or in parallel according to the oil flow rate. We can also supply the PK range of coolers with 4" ports and special high flow tube stacks suitable for oil flow rates up to 1400 l/min.



Refroidisseurs d'huile hydraulique

INTRODUCTION

Ces refroidisseurs d'huile conviennent tant aux liquides caloporteurs qu'aux huiles de trempe et de graissage. Il s'agit d'appareils de toute première qualité, faits des matières les meilleures et présentant les tout derniers perfectionnements techniques. Le faisceau de tubes flotte librement, ce qui réduit les contraintes calorifiques, et il se dépose facilement pour nettoyage.

CHOIX

On trouvera à la page 7 quelques exemples de rendement de refroidisseurs d'huile. Ces renseignements ne sont donnés qu'à titre indicatif pour faciliter le choix. Il existe des graphiques indiquant les variations du taux de dissipation de chaleur et de la pression en fonction des débits d'huile et d'eau. Nous pouvons également procéder à la sélection par ordinateur du refroidisseur d'huile de la taille appropriée sur réception des renseignements suivants:

Type d'huile ou sa viscosité à une température donnée	en cST à °C
Débit d'huile	en l/min
Température de sortie d'huile exigée	en °C
Chaleur à dissiper	en kW
Température de l'eau de refroidissement	en °C

INSTALLATION

On installera ces refroidisseurs conformément au croquis de la page 2 de manière à ce qu'ils soient pleins d'eau et on les raccordera pour fonctionnement à contre-courant. S'il est nécessaire d'installer une vanne régulatrice sur le circuit d'eau, on veillera à ce qu'elle soit du type à action modulante et qu'elle soit montée en amont du refroidisseur de manière à ce que celui-ci ne soit pas mis sous pression par l'eau lors des périodes d'arrêt. On prendra soin de ne pas dépasser les débits d'eau recommandés et on s'assurera que le pH de l'eau se situe toujours entre 7,2 et 7,8. Dans les installations hydrauliques, on installera normalement le refroidisseur sur la canalisation de retour au réservoir, comme d'après le schéma, mais dans les installations où cette canalisation connaît de brutales fluctuations de débit et de pression. Il peut être préférable de monter le refroidisseur sur un circuit spécial, avec sa pompe propre. Il est indiqué que la pression d'huile dans le refroidisseur soit supérieure à la pression d'eau de sorte, qu'en cas de fuite, les circuits d'huile ne soient pas contaminés par l'eau.

JOINTS

Les joints sont normalement en caoutchouc à l'acrylonitrile. Contre supplément de prix, nous fournissons des joints compatibles avec les divers liquides ininflammables. Lors de la commande de refroidisseurs équipés de ces joints spéciaux, on fera suivre le numéro de type de refroidisseur d'un des suffixes suivants: EP (éthylène-propylène) ou VT (viton). Lors de la commande de joints de rechange, on remplacera le suffixe NT du numéro de catalogue du joint par le suffixe voulu.

USAGE MARITIME

Les couvercles d'extrémité de fonte conviennent aux installations d'eau douce. Pour emploi avec eau douce contaminée ou eau de mer nous livrons, contre supplément de prix, des refroidisseurs équipés de couvercles de bronze. Pour commander les refroidisseurs dotés de ces couvercles spéciaux, on modifiera comme suit les quatre chiffres du numéro de catalogue du refroidisseur: 1425 devient 3875, 1426 devient 3876, 1427 devient 3877, 1428 devient 3878, 1658 devient 3879, 1661 devient 3881 et 1669 devient 3880.

HUILE À 150°C

Nous pouvons également fournir des refroidisseurs pour huiles dont la température atteint 150°C. Pour commander ces modèles, modifier comme suit les quatre chiffres du numéro de catalogue du refroidisseur: 1425 devient 3145, 1426 devient 3146, 1427 devient 3147, 1428 devient 3148, 1658 devient 3149, 1661 devient 3152 et 1669 devient 3150.

HUILE À 200°C

Nous sommes d'autre part en mesure de fournir une gamme réduite de refroidisseurs d'huile convenant aux huiles et autres caloporteurs dont la température atteint jusqu'à 200°C. Ces refroidisseurs ont un corps de fonte, des joints de viton et un faisceau de tubes spécial. Pour commander ces modèles, modifier comme suit les quatre chiffres du numéro de catalogue des refroidisseurs: 1425 devient 3635, 1426 devient 3636, 1427 devient 3637 et 1428 devient 3638. Ces versions spéciales ne se font que pour les refroidisseurs identifiés par le symbole Δ dans la table de la page 7.

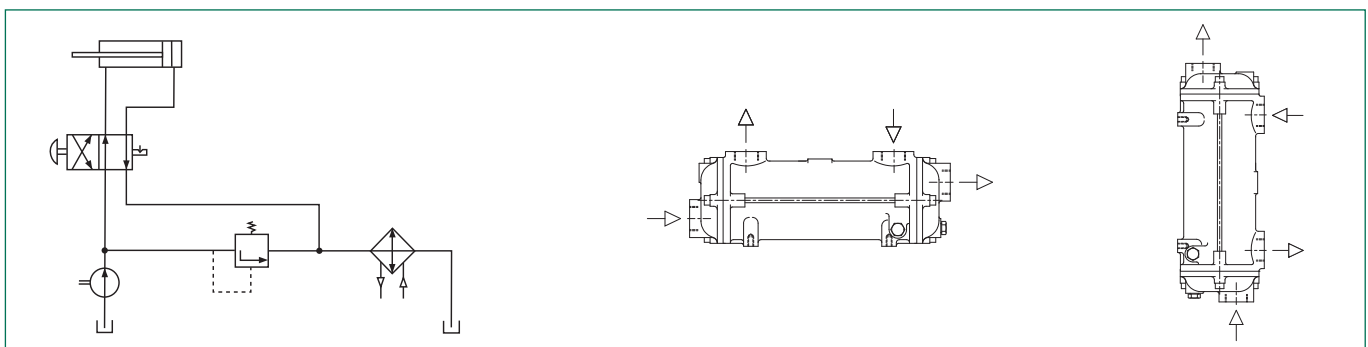
MINES

Nous disposons d'une gamme réduite de refroidisseurs d'huile convenant aux utilisations souterraines dans les mines ainsi qu'à l'eau sous pression de 35 bar maximum. Ces refroidisseurs ont un corps de fonte, des joints de viton et un faisceau de tubes spécial en cupronickel. Pour commander ces modèles, modifier comme suit les quatre chiffres du numéro de catalogue des refroidisseurs: 1425 devient 3425, 1426 devient 3426, 1427 devient 3427 et 1428 devient 3428.

Ces versions spéciales ne se font que pour les refroidisseurs identifiés par le symbole Δ dans la table de la page 7.

AUTRES USAGES

N'hésitez pas à nous contacter pour les utilisations ne figurant pas dans nos documentations. Nous sommes aussi en mesure de vous conseiller sur la meilleure méthode d'installation des refroidisseurs pour des utilisations inusitées ou très délicates. Si un seul refroidisseur ne suffit pas, on peut en installer plusieurs, montés en série ou en parallèle suivant le débit d'huile. Nous pouvons également fournir la gamme de refroidisseurs PK dotés d'orifices de 4" et de faisceaux de tubes spéciaux à grand passage pour débits d'huile de l'ordre de 1400 l/min au maximum.



Kühler für Hydrauliköl

EINFÜHRUNG

Diese Ölkühler eignen sich auch für Wärmeübertragungsflüssigkeiten, Schmier- und Abschrecköle. Sie sind erstklassige Erzeugnisse aus besten Werkstoffen mit Konstruktionsmerkmalen nach dem neuesten Stand der Technik. Das Rohrbündel ist so angeordnet, dass es sich an beiden Enden ausdehnen kann, wodurch Wärmespannungen auf ein Minimum herabgesetzt werden und es für Reinigungszwecke leicht herausnehmbar ist.

AUSWAHL

Auf Seite 7 haben wir einige typische Leistungen von Ölkühlern aufgeführt. Diese Angaben sollen nur als allgemeine Grundlage für die Auswahl dienen. Es sind graphische Darstellungen erhältlich, die zeigen, wie Wärmeableitungsgeschwindigkeit und Druckverluste je nach Öl- und Wasserdurchfluss variieren. Wir können auch die erforderliche Ölkühlergröße mit Hilfe eines Computers und nachstehenden Daten auswählen:

Öltyp od. Viskosität bei einer bestimmten Temperatur	cSt bei °C
Öflusss	l/min
Erforderliche Ölauslasstemperatur	°C
Abzuführende Wärme	kW
Kühlwassertemperatur	°C

EINBAU

Um sicherzustellen, dass die Ölkühler im Betrieb vollständig mit Wasser gefüllt sind, sind sie entsprechend nachstehender Darstellung zu montieren und so anzuschließen, dass Gegenstrom erzielt wird. Bei Verwendung eines Wasserregelventils sollte dieses ein Modulationsventil sein und an der Einlass-Seite des Kühlers angebracht werden, damit er bei Stilllegung nicht unter Wasserdruck gesetzt wird. Es ist darauf zu achten, dass die empfohlenen Wasserdurchflussgeschwindigkeiten nicht überschritten werden und der pH-Wert des Wassers zwischen 7,2 und 7,8 liegt. Für den Einsatz des Ölkühlers in Hydrauliksystemen sollte sich der Ölkühler entsprechend der schematischen Darstellung normalerweise in der Rückflussleitung zum Tank befinden, aber bei solchen Installationen, wo diese heftigen Strömungs- und Druckschwankungen unterworfen ist, ist es unter Umständen ratsam, den Kühler in einen getrennten Kreislauf mit eigener Pumpe einzubauen. Es empfiehlt sich, den Öldruck im Kühler höher als den Wasserdruck zu halten, damit das Öl bei Auftreten eines Lecks nicht durch das Wasser verunreinigt wird.

DICHTUNGEN

Das normale Dichtungsmaterial ist Nitril. Gegen Mehrpreis können wir Dichtungen liefern, die mit den verschiedenen feuerhemmenden Flüssigkeiten verträglich sind. Zwecks Angabe dieser Dichtungen ist an die Typennummer des Ölkühlers ein besonderes Suffix anzufügen, und zwar: EP für Äthylen-Propylen und VT für Viton. Bei Bestellung von Ersatzdichtungen ist das Suffix NT in den Teilenummern für Dichtungen nach Bedarf abzuändern.

SCHIFFSEINSATZ

Die normalen gusseisernen Abschlussdeckel sind geeignet für Süßwasser. Bei Einsatz mit verunreinigtem Süßwasser oder Seewasser können wir gegen Mehrpreis Abschlussdeckel aus Bronze liefern. Zwecks Angabe dieses Werkstoffes ändern Sie den aus vier Ziffern bestehenden Abschnitt der Typennummer wie folgt: 1425 in 3875, 1426 in 3876, 1427 in 3877, 1428 in 3878, 1658 in 3879, 1661 in 3881 und 1669 in 3880.

ÖL BEI 150°C

Wir können auch Kühler für Öltemperaturen bis zu 150°C liefern. Um diese Ausführung zu bestellen, ändern Sie bitte die aus vier Ziffern bestehende Typennummer wie folgt: 1425 in 3145, 1426 in 3146, 1427 in 3147, 1428 in 3148, 1658 in 3149, 1661 in 3152 und 1669 in 3150.

ÖL BEI 200°C

Zusätzlich bieten wir eine begrenzte Auswahl an Ölkühlern an, die für den Einsatz mit Öl oder Wärmeübertragungsflüssigkeiten bei Temperaturen von bis zu 200°C geeignet sind. Diese Ölkühler besitzen einen Gusseisenmantel, Vitondichtungen und ein Spezialrohrbündel. Um diese Sonderausführungen zu bestellen, ist der aus vier Ziffern bestehende Teil der Typennummer wie folgt abzuändern: 1425 in 3635, 1426 in 3636, 1427 in 3637 und 1428 in 3638. Diese Wahlmöglichkeit besteht nur bei Kühlern, die in der Leistungstabelle auf Seite 7 mit Δ bezeichnet sind.

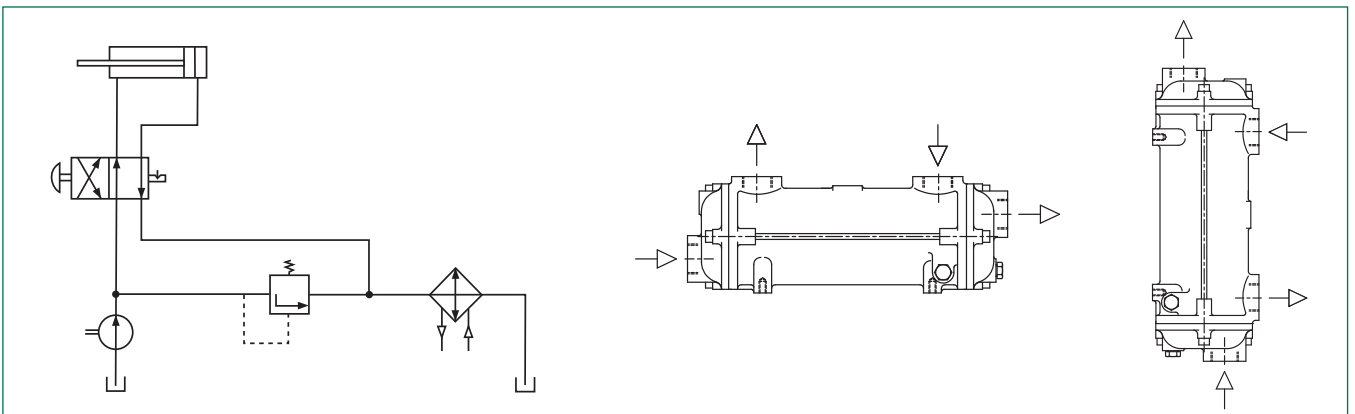
BERGBAU

Wir verfügen über eine begrenzte Auswahl an Ölkühlern, die für den Grubeneinsatz untertage und auch für einen Wasserdruck bis zu 35 bar geeignet sind. Diese Ölkühler besitzen einen Gusseisenmantel, Vitondichtungen und ein Spezialrohrbündel aus Kupfernickerrohren. Um diese Sonderausführungen zu bestellen, ist der aus vier Ziffern bestehende Teil der Typennummer wie folgt abzuändern: 1425 in 3425, 1426 in 3426, 1427 in 3427 und 1428 in 3428.

Diese Wahlmöglichkeit besteht nur bei Kühlern, die in der Leistungstabelle auf Seite 7 mit Δ bezeichnet sind.

ALLGEMEINES

Für Einsatzmöglichkeiten, die in unserem Prospekt nicht behandelt werden, setzen Sie sich bitte mit uns in Verbindung. Wir können Sie auch hinsichtlich der besten Installationsmethoden für Kühler beraten; insbesondere bei ungewöhnlichem oder kritischem Einsatz. Sollte eine Einzeleinheit unzureichend sein, können Mehrfacheinheiten entsprechend der Ölflussgeschwindigkeit entweder hintereinander oder parallel zusammengeschlossen werden. Wir sind ausserdem in der Lage, die PK-Kühlerreihe mit 4"-Öffnungen und besonderen, für Ölflussgeschwindigkeiten bis zu 1400 l/min geeigneten Hochflussrohrbündeln zu liefern.



Refrigeradores del aceite hidráulico

INTRODUCCIÓN

Estos refrigeradores de aceite sirven también para líquidos de transmisión de calor, aceites de lubricación y de temple. Son productos de alta calidad que incorporan los mejores materiales y las técnicas más recientes. El haz tubular es enteramente flotante, con lo que se reducen al mínimo las tensiones térmicas, y puede sacarse fácilmente caso de ser necesaria su limpieza.

SELECCIÓN

En la página 7 se relacionan algunos ejemplos típicos de las prestaciones de los refrigeradores de aceite. Esta información sólo está destinada a servir de base general para la selección, y hay gráficos que muestran la variación de la disipación de calor y de las pérdidas de carga en función del caudal de aceite y agua. Por otra parte, nosotros podemos seleccionar mediante el ordenador el tamaño de refrigerador necesario a partir de la información siguiente:

Tipo de aceite o su viscosidad a una temperatura especificada	cSt a °C
Caudal de aceite	l/min
Temperatura requerida a la salida del aceite	°C
Calor que ha de disiparse	kW
Temperatura del agua de refrigeración	°C

INSTALACIÓN

Los refrigeradores deben montarse como se muestra abajo, con objeto de asegurar que trabajen llenos de agua, y deben conectarse de manera que los dos líquidos circulen a contracorriente. Si se emplea una válvula reguladora del agua conviene que sea del tipo de modulación y debe instalarse en el lado de admisión para que el refrigerador no quede innecesariamente sometido a la presión del agua cuando esté fuera de servicio. Debe tenerse cuidado de no exceder los caudales de agua recomendados, y el pH del agua debe estar comprendido entre 7,2 y 7,8. Tratándose de aplicaciones hidráulicas debe ponerse el refrigerador generalmente en la tubería de retorno al tanque, como se ilustra en el dibujo, pero en instalaciones en las que esta parte esté expuesta a fluctuaciones violentas de caudal y presión puede ser aconsejable conectar el refrigerador a un circuito separado con su propia bomba. Es una buena costumbre procurar que la presión del aceite en el refrigerador sea más alta que la del agua, para que caso de producirse una fuga el aceite no se contamine de agua.

JUNTAS

El material normal de las juntas es el nitrilo. Con suplemento de precio podemos suministrar juntas compatibles con los diversos fluidos ininflamables. Para encargar estas juntas debe añadirse un sufijo al número del tipo del refrigerador, como sigue: EP (etileno-propileno), VT (vitón). Al encargar juntas de repuesto, cámbiese el sufijo NT del número de referencia de las juntas según convenga.

APLICACIONES MARINAS

Las tapas de fundición son satisfactorias con agua dulce. Para uso con agua dulce contaminada o agua de mar podemos suministrar, con coste adicional, tapas de bronce. Para encargar este material debe cambiarse la sección de 4 cifras del número de tipo como sigue: sustituir 1425 por 3875, 1426 por 3876, 1427 por 3877, 1428 por 3878, 1658 por 3879, 1661 por 3881 y 1669 por 3880.

ACEITE A 150°C

Podemos suministrar refrigeradores aptos para temperaturas del aceite de hasta 150°C. Para encargarlos para este servicio debe cambiarse la sección de 4 cifras del número de tipo como sigue: cambiar 1425 por 3145, 1426 por 3146, 1427 por 3147, 1428 por 3148, 1658 por 3149, 1661 por 3152 y 1669 por 3150.

ACEITE A 200°C

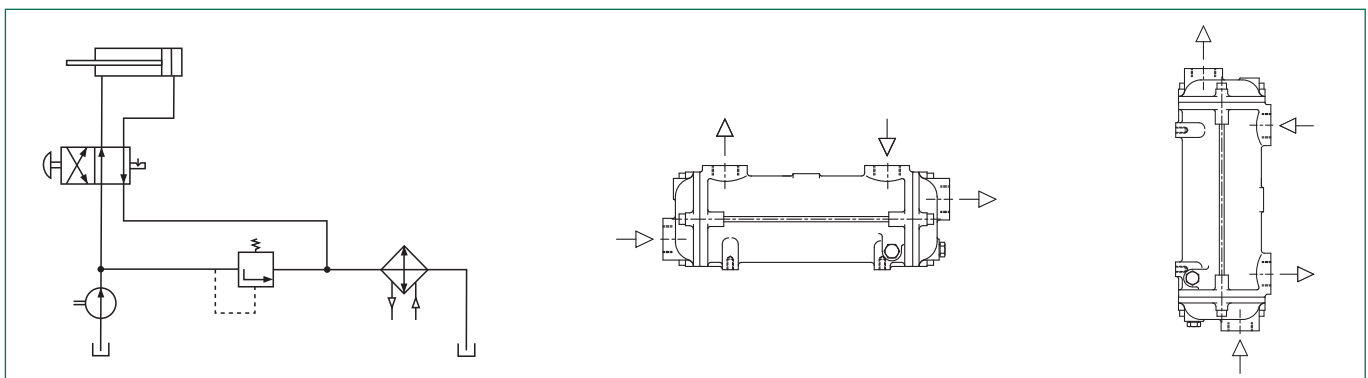
Tenemos además una serie limitada de refrigeradores aptos para utilización con aceite o líquidos termotransferentes hasta 200°C. Estos refrigeradores tienen carcasa de fundición, juntas de vitón y un haz tubular especial. Para encargarlos para este servicio hay que cambiar la sección de 4 cifras del número de tipo como sigue: 1425 por 3635, 1426 por 3636, 1427 por 3637 y 1428 por 3638. Sólo se ofrece esta opción particular con los refrigeradores marcados \triangle en el cuadro de ejemplos del funcionamiento de la página 7.

MINERÍA

Tenemos una serie limitada de refrigeradores aptos para aplicaciones de minería bajo tierra y presiones del agua de hasta 35 bares. Estos refrigeradores tienen carcasa de fundición y un haz tubular especial con tubos de cuproníquel. Para encargarlos para este servicio hay que cambiar la sección de 4 cifras del número de tipo como sigue: 1425 por 3425, 1426 por 3426, 1427 por 3427 y 1428 por 3428. Sólo se ofrece esta opción particular con los refrigeradores marcados \triangle en el cuadro de ejemplos del funcionamiento de la página 7.

APLICACIONES GENERALES

Se ruega consultarnos tratándose de aplicaciones no cubiertas por la información publicada por nosotros. También podemos asesorar sobre el mejor método de instalación de los refrigeradores, particularmente tratándose de aplicaciones fuera de lo corriente o casos críticos. Si un refrigerador resulta demasiado pequeño pueden conectarse varios en serie o en paralelo, dependiendo del caudal del aceite. También podemos suministrar la serie de refrigeradores PK con orificios de 4" y haces de tubos especiales para caudales elevados, que sirven para caudales de aceite de hasta 1400 l/min.



Useful information
Renseignements utiles
Nützliche Angaben
Información de utilidad

6

Type	*Maximum oil flow	Maximum sea water flow	Maximum fresh water flow	Internal oil volume	Internal water volume
Type	* Débit maximal d'eau d'huile	* Débit maximal d'eau de mer	Débit maximal d'eau douce	Contenance en huile	Contenance en eau
Typ	* Maximale Ölmenge	Maximale Seewassermenge	Maximale Süßwassermenge	Internes Ölvolumen	Internes Wasservolumen
Tipo	*Caudal máx. de aceite	Caudal máx. agua de mar	Caudal máx. agua dulce	Volumen interior aceite	Volumen interior agua
	l/min	l/min	l/min	l (litre)	l (litre)
EC 80-1425-1	80	54	80	0.26	0.31
EC100-1425-2	92	"	"	0.49	0.44
EC120-1425-3	77	"	"	0.74	0.57
EC140-1425-4	68	"	"	0.97	0.71
EC160-1425-5	64	"	"	1.30	0.91
FC 80-1426-1	140	95	140	0.75	0.65
FC100-1426-2	145	"	"	1.10	0.84
FC120-1426-3	116	"	"	1.50	1.06
FC140-1426-4	105	"	"	2.00	1.35
FC160-1426-5	96	"	"	2.60	1.68
FG 80-1427-1	192	125	190	1.64	1.26
FG100-1427-2	190	"	"	2.40	1.56
FG120-1427-3	160	"	"	3.00	1.96
FG140-1427-4	160	"	"	3.90	2.42
FG160-1427-5	145	"	"	5.00	2.97
FG200-1427-7	130	"	"	7.58	4.53
GL140-1428-2	300	225	330	3.60	3.10
GL180-1428-3	285	"	"	4.80	3.80
GL240-1428-4	280	"	"	6.30	4.60
GL320-1428-5	270	"	"	8.00	5.50
GL400-1428-6	240	"	"	10.00	6.60
GL480-1428-7	235	"	"	12.20	7.70
GK190-1658-3	460	325	490	7.00	6.30
GK250-1658-4	445	"	"	9.00	7.50
GK320-1658-5	430	"	"	11.60	9.00
GK400-1658-6	420	"	"	14.60	10.60
GK480-1658-7	400	"	"	17.40	12.30
GK600-1658-8	365	"	"	22.10	14.70
JK190-1661-3	830	460	700	9.70	8.80
JK250-1661-4	740	"	"	12.50	10.40
JK320-1661-5	690	"	"	16.10	12.50
JK400-1661-6	650	"	"	20.30	14.70
JK480-1661-7	620	"	"	24.20	17.10
JK600-1661-8	600	"	"	30.70	20.40
PK190-1669-3	1600	700	1050	13.60	16.00
PK250-1669-4	1240	"	"	17.70	18.60
PK320-1669-5	1060	"	"	22.60	21.80
PK400-1669-6	950	"	"	28.50	25.30
PK480-1669-7	890	"	"	34.00	29.00
PK600-1669-8	750	"	"	42.50	34.40
PK800-1669-9	630	"	"	55.2	44.7

*Maximum permitted oil flow based on Shell Tellus 37 at 60°C

*Débit d'huile maximal basé sur huile Shell Tellus 37 à 60°C

*Maximal gestattete Ölmenge auf der Basis von Shell Tellus 37 bei 60°C

*Caudal máx. permitido de aceite basado en el de la marca Shell Tellus 37 a 60°C

Exceeding the maximum permitted water flow may cause tube failure.

Tout dépassement du débit d'eau maximal autorisé peut entraîner une rupture des tubes.

Eine Überschreitung der maximalen Wassermenge kann zu einem Rohrbruch führen.

El exceder el caudal permitido de agua puede dar lugar a averías de los tubos.

Typical examples of oil cooler performance with an oil outlet temperature of 50°C and a water inlet temperature of 25°C.

Exemples typiques de refroidisseurs d'huile fonctionnant à une température de sortie d'huile de 50°C et une température d'entrée d'eau de 25°C.

Typische Leistungen von Ölkühlern (Betrieb mit 50°C-Ölauslasstemp. und 25°C-Wassereinlasstemp.)

Ejemplos típicos del funcionamiento de un refrigerador de aceite a una temperatura de salida del aceite de 50°C y a una temperatura de entrada del agua de 25°C.

Type	Heat dissipated	Oil flow	Oil pressure drop	Water flow	Head loss
Type	Chaleur dissipée	Débit d'huile	Chute de pression d'huile	Débit d'eau	Perte de hauteur manométrique
Typ	Abgeführte Wärme	Ölmenge	Öldruckabfall	Wassermenge	Druckhöhenverlust
Tipo	Calor disipada	Caudal de aceite	Caída de presión del aceite	Caudal de agua	Pérdida de altura manométrica
	kW	l/min	kPa	l/min	kPa
*EC 80-1425-1	4	80	100	80	50
*EC100-1425-2	9	92	"	80	"
*EC120-1425-3	13	77	"	77	"
*EC140-1424-4	17	68	"	72	"
*EC160-1425-5	22	64	"	66	"
*FC 80-1426-1	13	140	100	140	50
*FC100-1426-2△	19	145	"	135	"
*FC120-1426-3	26	116	"	125	"
*FC140-1426-4	35	105	"	120	"
*FC160-1426-5	45	96	"	108	"
*FG 80-1427-1	28	192	100	185	50
*FG100-1427-2△	37	190	"	175	"
*FG120-1427-3△	50	160	"	160	"
*FG140-1427-4△	62	160	"	150	"
*FG160-1427-5△	79	145	"	135	"
*FG200-1427-7	123	130	"	120	"
*GL140-1428-2△	56	300	100	300	50
*GL180-1428-3	73	285	"	280	"
*GL240-1428-4△	93	280	"	260	"
*GL320-1428-5	114	270	"	240	"
*GL400-1428-6	146	240	"	220	"
*GL480-1428-7	172	235	"	205	"
*GK190-1658-3	112	460	100	420	50
*GK250-1658-4	144	445	"	385	"
*GK320-1658-5	181	430	"	355	"
*GK400-1658-6	221	420	"	325	"
*GK480-1658-7	259	400	"	300	"
*GK600-1658-8	329	365	"	275	"
JK190-1661-3	145	830	100	600	50
JK250-1661-4	186	740	"	550	"
JK320-1661-5	232	690	"	500	"
JK400-1661-6	283	650	"	460	"
JK480-1661-7	335	620	"	430	"
JK600-1661-8	401	600	"	400	"
PK190-1669-3	212	1600	100	900	50
PK250-1669-4	270	1240	"	840	"
PK320-1669-5	336	1060	"	750	"
PK400-1669-6	414	950	"	700	"
PK480-1669-7	497	890	"	650	"
PK600-1669-8	660	750	"	600	"
PK800-1669-9	850	630	"	540	"

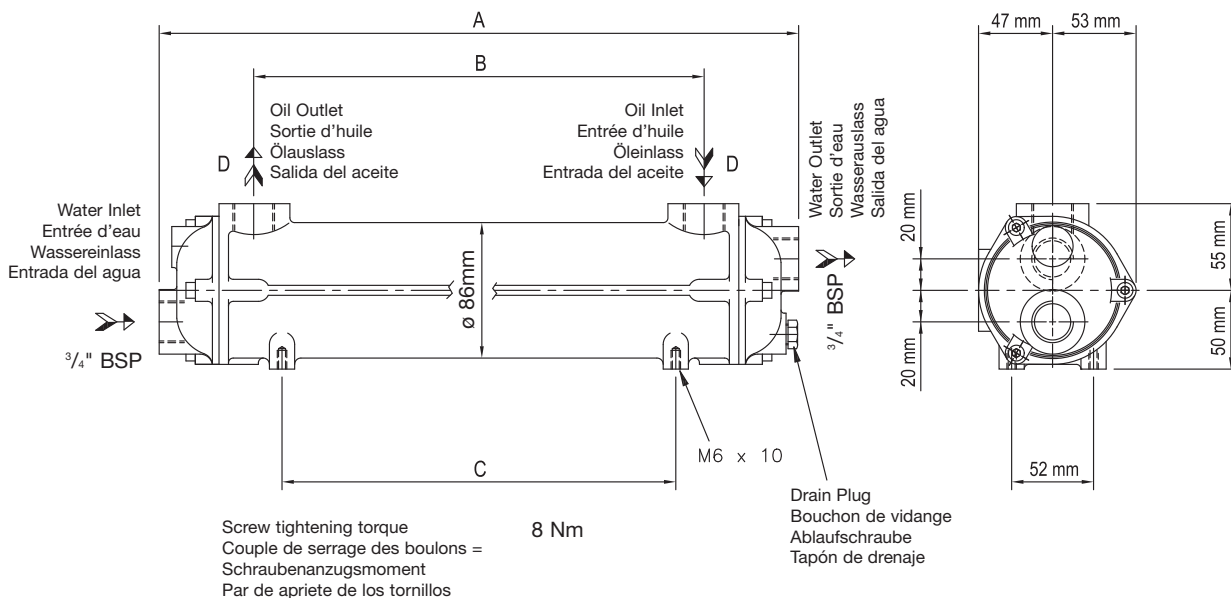
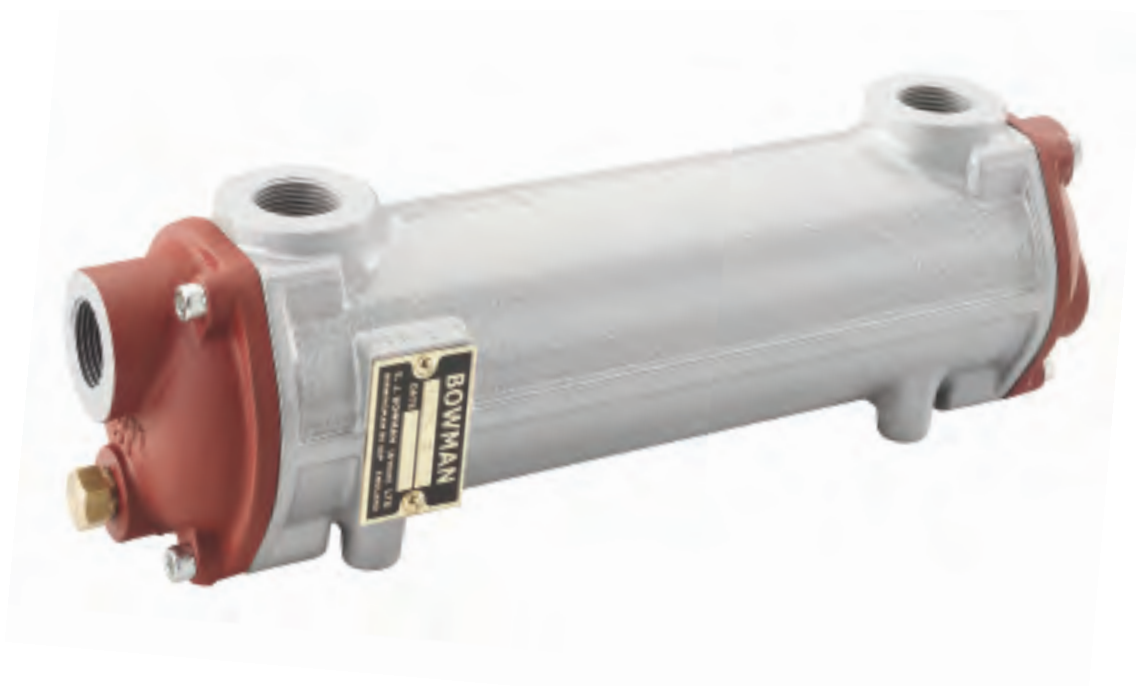
1 kW = 14,4 kcal/min = 60 kJ/min = 1,34HP 100 kPa = 1 bar

*DESPATCH 7 DAYS FROM RECEIPT OF WRITTEN ORDER

*EXPÉDITION 7 JOURS APRÈS RÉCEPTION DE LA COMMANDE ÉCRITE

*VERSAND 7 TAGE NACH ERHALT DER SCHRIFTLICHEN BESTELLUNG

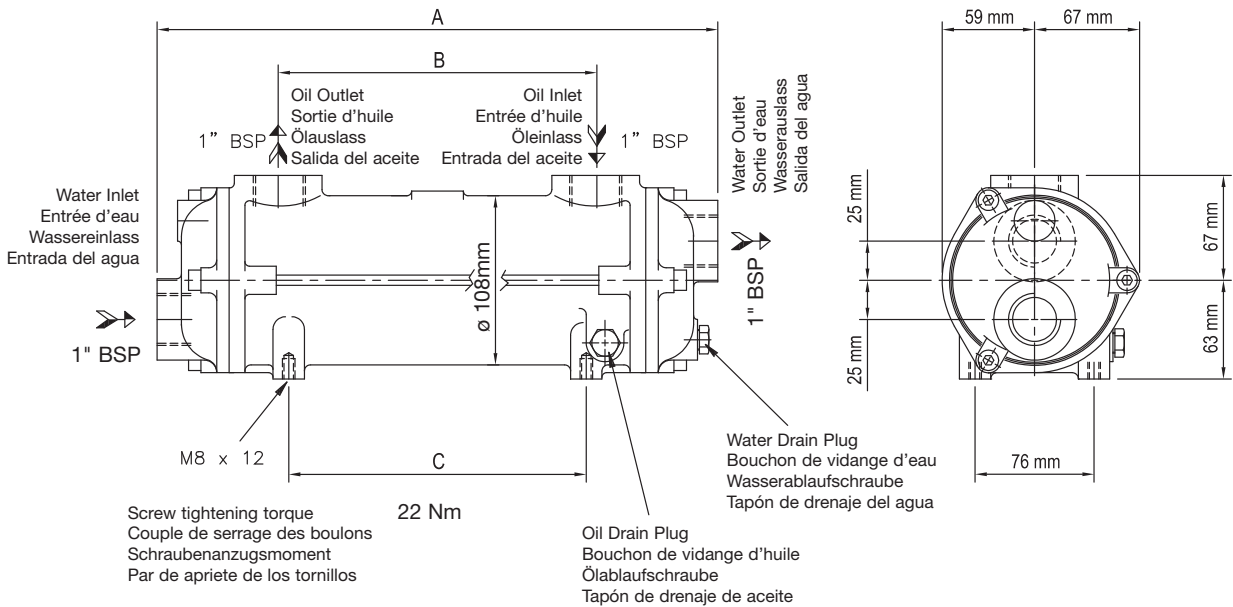
*EXPEDICIÓN A LOS 7 DÍAS DEL RECIBO DE UN PEDIDO POR ESCRITO



		A	B	C	D
	kg	mm	mm	mm	BSP
EC 80-1425-1	2,4	174	60	60	1/2"
EC100-1425-2	3,2	260	140	104	3/4"
EC120-1425-3	3,8	346	226	190	3/4"
EC140-1425-4	4,8	444	324	288	3/4"
EC160-1425-5	5,7	572	452	416	3/4"

Maximum working oil pressure 20 bar
 Maximum working water pressure 20 bar
 Maximum working oil temperature 120°C
 Maximum working water temperature 110°C

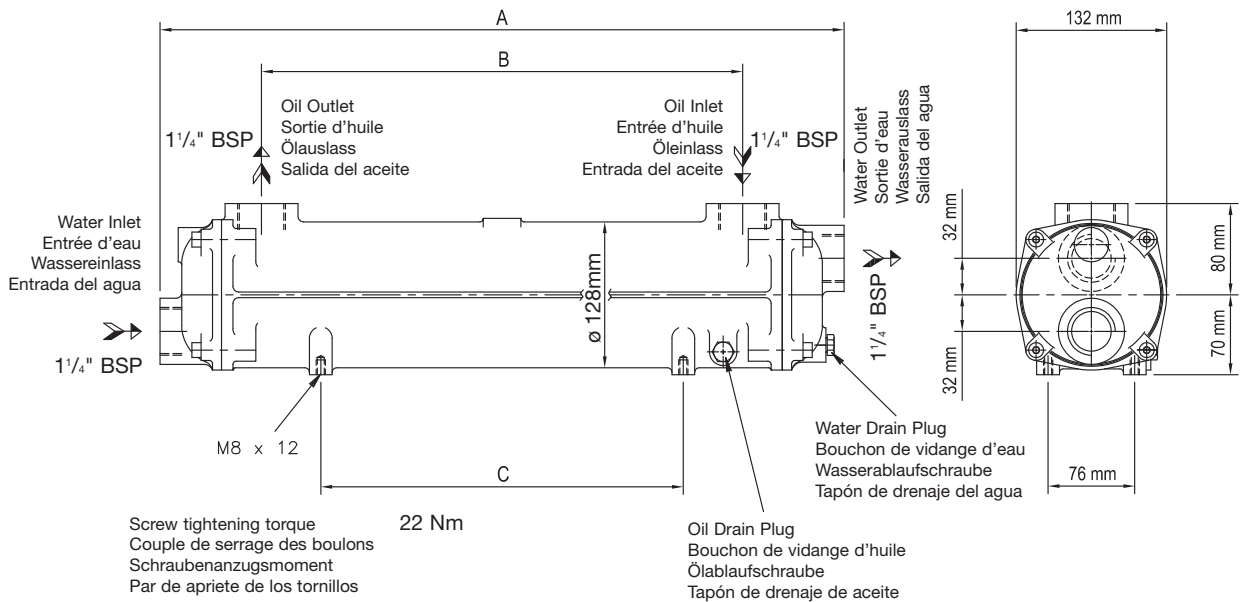
Pression effective d'huile max. 20 bar
 Pression effective d'eau max. 20 bar
 Température effective max. 120°C
 Température effective d'eau max. 110°C



		A	B	C
	kg	mm	mm	mm
FC 80-1426-1	5,5	272	116	104
FC100-1426-2	6,3	358	202	190
FC120-1426-3	7,3	456	300	288
FC140-1426-4	9,4	584	428	288
FC160-1426-5	11,0	730	574	434

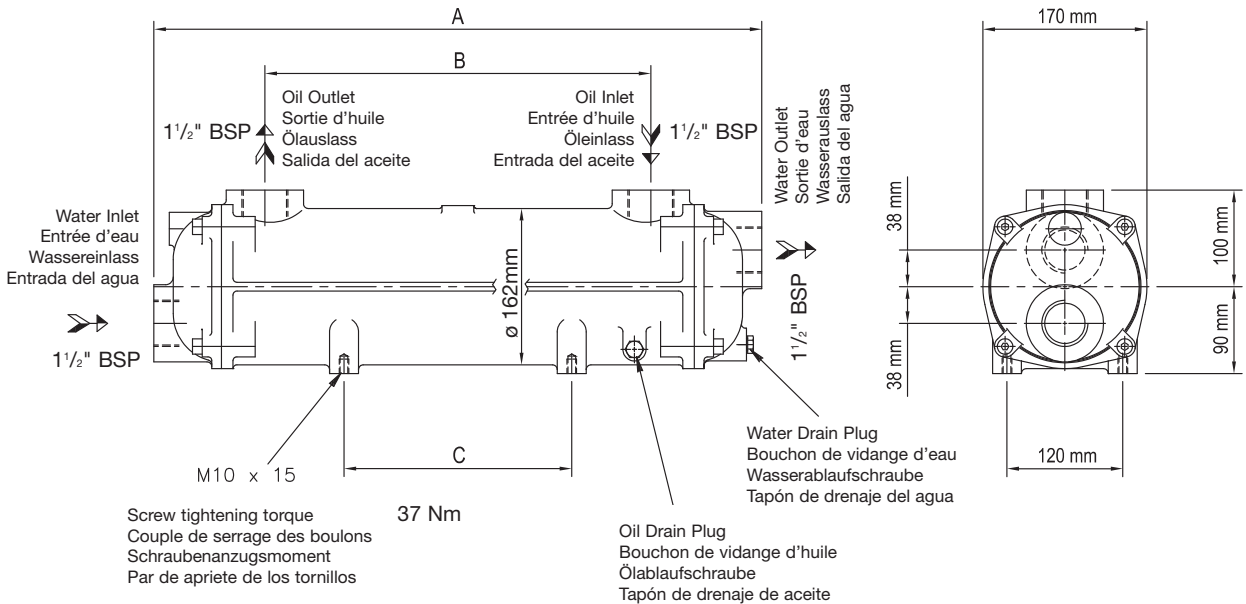
Maximaler Öl Arbeitsdruck 20 bar
 Maximaler Wasserarbeitsdruck 20 bar
 Maximale Öl Arbeitstemperatur 120°C
 Maximale Wasserarbeitstemperatur 110°C

Presión máxima de trabajo del aceite 20 bar
 Presión máxima de trabajo del agua 20 bar
 Temperatura máxima de trabajo del aceite 120°C
 Temperatura máxima de trabajo del agua 110°C



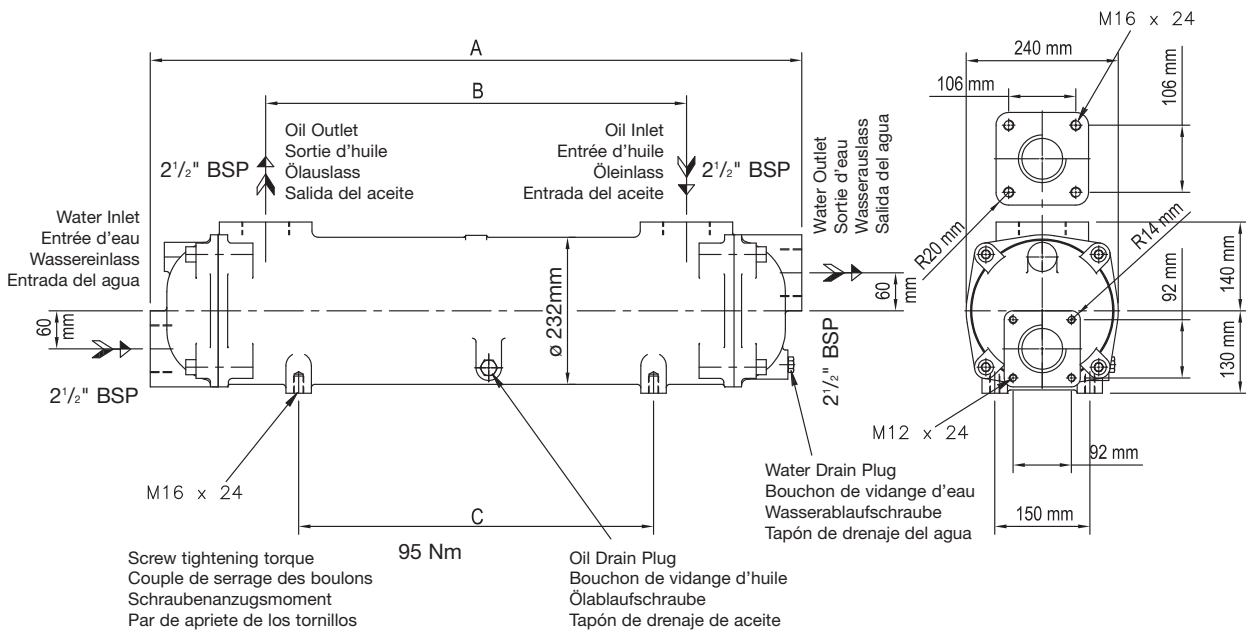
		A	B	C
	kg	mm	mm	mm
FG 80-1427-1	8,5	374	196	92
FG100-1427-2	10,0	472	294	190
FG120-1427-3	12,0	600	422	318
FG140-1427-4	14,5	746	568	464
FG160-1427-5	17,5	924	746	642
FG200-1427-7	24,0	1330	1152	1048

Maximum working oil pressure	20 bar	Pression effective d'huile max.	20 bar
Maximum working water pressure	20 bar	Pression effective d'eau max.	20 bar
Maximum working oil temperature	120°C	Température effective max.	120°C
Maximum working water temperature	110°C	Température effective d'eau max.	110°C



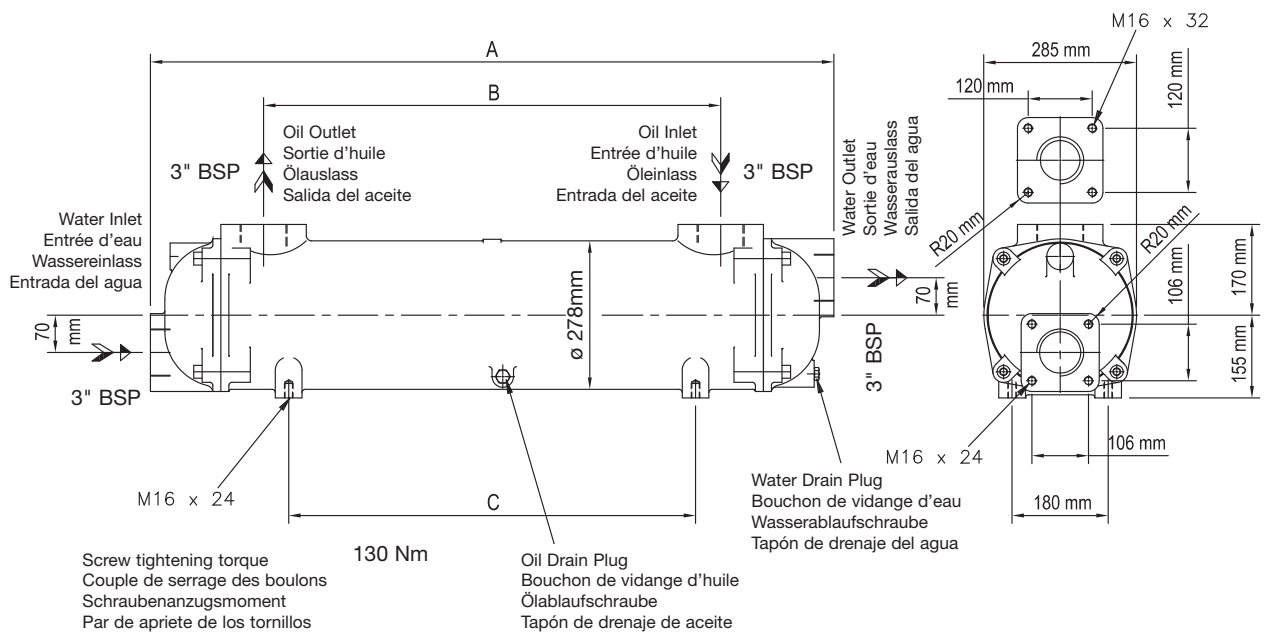
		A	B	C
	kg	mm	mm	mm
GL140-1428-2	18	502	272	108
GL180-1428-3	21	630	400	236
GL240-1428-4	25	776	546	382
GL320-1428-5	30	954	724	560
GL400-1428-6	36	1156	926	762
GL480-1428-7	42	1360	1130	966

Maximaler Öl Arbeitsdruck	20 bar	Presión máxima de trabajo del aceite	20 bar
Maximaler Wasserarbeitsdruck	20 bar	Presión máxima de trabajo del agua	20 bar
Maximale Öl Arbeitstemperatur	120°C	Temperatura máxima de trabajo del aceite	120°C
Maximale Wasserarbeitstemperatur	110°C	Temperatura máxima de trabajo del agua	110°C



		A	B	C
	kg	mm	mm	mm
JK190-1661-3	58	704	340	236
JK250-1661-4	66	850	486	382
JK320-1661-5	78	1028	664	560
JK400-1661-6	92	1230	866	762
JK480-1771-7	105	1434	1070	966
JK600-1661-8	126	1738	1374	1270

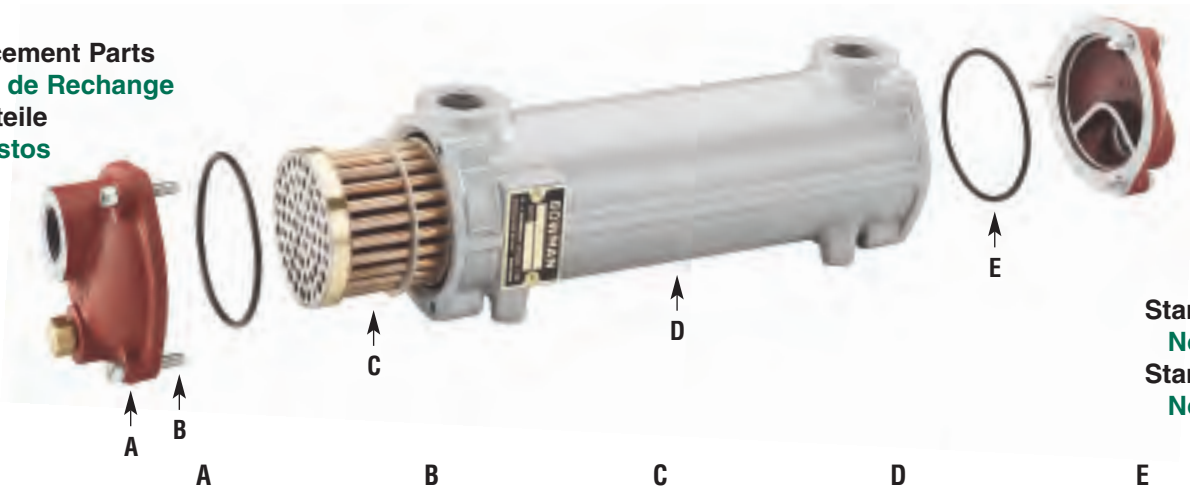
Maximaler Öl Arbeitsdruck	20 bar	Presión máxima de trabajo del aceite	20 bar
Maximaler Wasser Arbeitsdruck	20 bar	Presión máxima de trabajo del agua	20 bar
Maximale Öl Arbeitstemperatur	120°C	Temperatura máxima de trabajo del aceite	120°C
Maximale Wasser Arbeitstemperatur	110°C	Temperatura máxima de trabajo del agua	110°C



		A	B	C
	kg	mm	mm	mm
PK190-1669-3	81	754	330	236
PK250-1669-4	94	900	476	382
PK320-1669-5	110	1078	654	560
PK400-1669-6	125	1280	856	762
PK480-1669-7	140	1484	1060	966
PK600-1669-8	158	1788	1364	1270
PK800-1669-9	205	2296	1872	1778

Maximum working oil pressure	20 bar	Pression effective d'huile max.	20 bar
Maximum working water pressure	20 bar	Pression effective d'eau max.	20 bar
Maximum working oil temperature	120°C	Température effective max.	120°C
Maximum working water temperature	110°C	Température effective d'eau max.	110°C

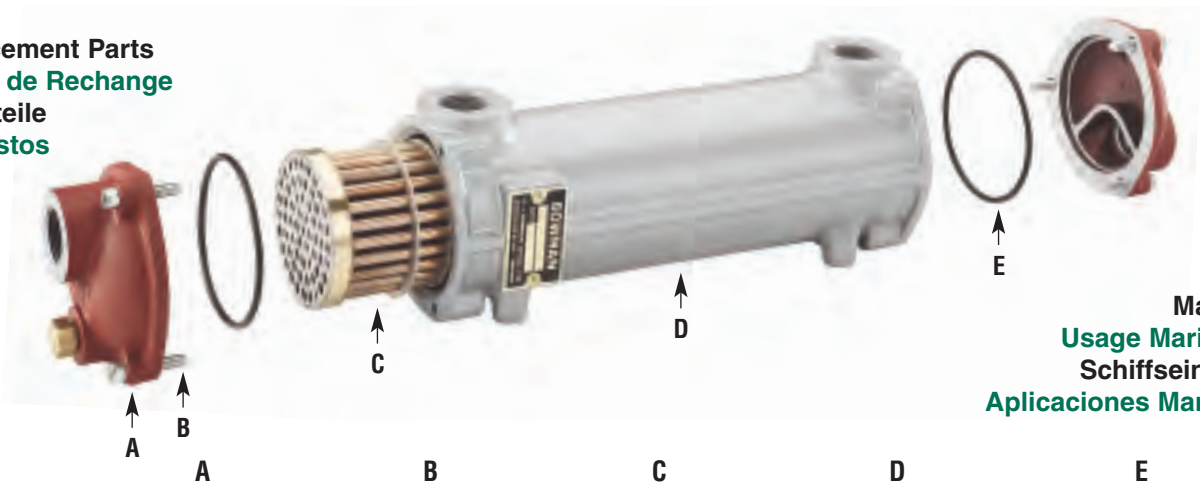
Replacement Parts
Pièces de Rechange
Ersatzteile
Repuestos



Standard
Normal
Standard
Normal

	A	B	C	D	E
Type	End covers	Screws	Tube stack	Body	"O" seals
Type	Couvercles d'extrémité	Boulons	Faisceau de tubes	Corps	Joints toriques
Typ	Enddeckel	Schrauben	Rohrbündel	Körper	O-Dichtungen
Tipo	Tapas	Tornillos	Haz de tubos	Cuerpo	Juntas tóricas
EC 80-1425-1	EC3-1040CI	HSO6X30	785-1TN1A	EC21-978AL	AN12NT
EC100-1425-2	"	"	785-2TN1A	EC10-783-2AL	"
EC120-1425-3	"	"	785-3TN1A	EC12-783-3AL	"
EC140-1425-4	"	"	785-4TN1A	EC14-783-4AL	"
EC160-1425-5	"	"	785-5TN1A	EC16-783-5AL	"
FC 80-1426-1	FC3-1281CI	HSO8X35	15301TN1A	FC 8-1200-1AL	OS46NT
FC100-1426-2	"	"	15302TN1A	FC10-1200-2AL	"
FC120-1426-3	"	"	15303TN1A	FC12-1200-3AL	"
FC140-1426-4	"	"	15304TN1A	FC14-1200-4AL	"
FC160-1426-5	"	"	15305TN1A	FC16-1200-5AL	"
FG 80-1427-1	FG3-1583CI	HSO8X35	1959-1TN1A	FG 8-1650-1AL	OS52NT
FG100-1427-2	"	"	1959-2TN1A	FG10-1650-2AL	"
FG120-1427-3	"	"	1959-3TN1A	FG12-1650-3AL	"
FG140-1427-4	"	"	1959-4TN1A	FG14-1650-4AL	"
FG160-1427-5	"	"	1959-5TN1A	FG16-1650-5AL	"
FG200-1427-7	"	"	1959-7TN1A	FG20-1650-7AL	"
GL140-1428-2	GL3-3141CI	HS10X40	1798-2TN1A	GL15-3136-2AL	OS63NT
GL180-1428-3	"	"	1798-3TN1A	GL19-3136-3AL	"
GL240-1428-4	"	"	1798-4TN1A	GL25-3136-4AL	"
GL320-1428-5	"	"	1798-5TN1A	GL33-3136-5AL	"
GL400-1428-6	"	"	1798-6TN1A	GL41-3136-6AL	"
GL480-1428-7	"	"	1798-7TN1A	GL49-3136-7AL	"
GK190-1658-3	GK1-2864CI	HS12X50	2315-3TN1A	GK19-2865-3AL	OS69NT
GK250-1658-4	"	"	2315-4TN1A	GK25-2865-4AL	"
GK320-1658-5	"	"	2315-5TN1A	GK32-2865-5AL	"
GK400-1658-6	"	"	2315-6TN1A	GK40-2865-6AL	"
GK480-1658-7	"	"	2315-7TN1A	GK48-2865-7AL	"
GK600-1658-8	"	"	2315-8TN1A	GK60-2865-8AL	"
JK190-1661-3	JK1-3333CI	HS16X70	3334-3TN1B	JK19-3332-3AL	OS74NT
JK250-1661-4	"	"	3334-4TN1B	JK25-3332-4AL	"
JK320-1661-5	"	"	3334-5TN1B	JK32-3332-5AL	"
JK400-1661-6	"	"	3334-6TN1B	JK40-3332-6AL	"
JK480-1661-7	"	"	3334-7TN1B	JK48-3332-7AL	"
JK600-1661-8	"	"	3334-8TN1B	JK60-3332-8AL	"
PK190-1669-3	PK1-2918CI	HS16X70	2829-3TN1B	PK19-2919-3AL	OS81NT
PK250-1669-4	"	"	2829-4TN1B	PK25-2919-4AL	"
PK320-1669-5	"	"	2829-5TN1B	PK32-2919-5AL	"
PK400-1669-6	"	"	2829-6TN1B	PK40-2919-6AL	"
PK480-1669-7	"	"	2829-7TN1B	PK48-2919-7AL	"
PK600-1669-8	"	"	2829-8TN1B	PK60-2919-8AL	"
PK800-1669-9	"	"	2829-9TN1B	PK80-2919-9AL	"

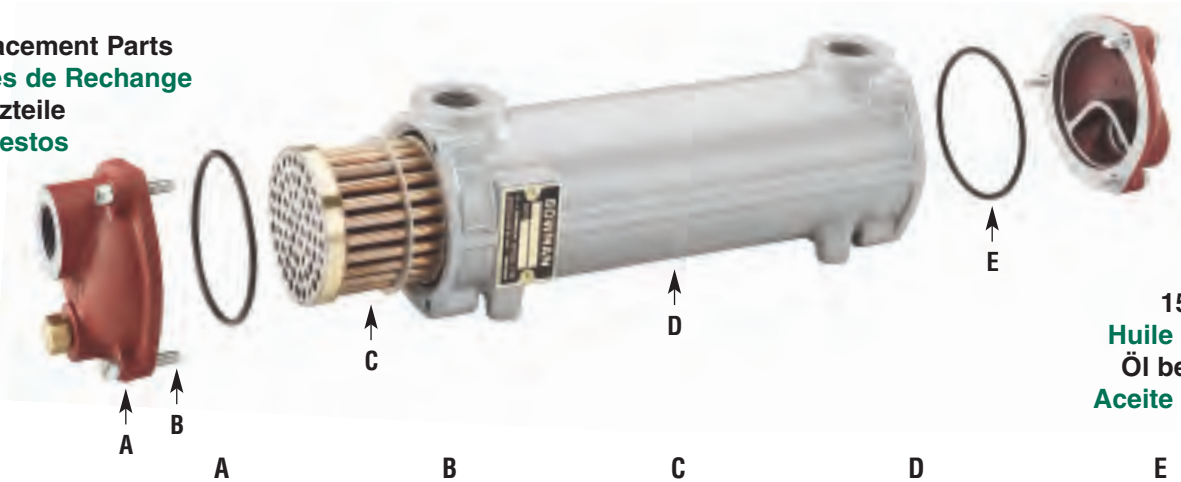
Replacement Parts
Pièces de Rechange
Ersatzteile
Repuestos



Marine
Usage Maritime
Schiffseinsatz
Aplicaciones Marinas

	A	B	C	D	E
Type	End covers	Screws	Tube stack	Body	"O" seals
Type	Couvercles d'extrémité	Boulons	Faisceau de tubes	Corps	Joints toriques
Typ	Enddeckel	Schrauben	Rohrbündel	Körper	O-Dichtungen
Tipo	Tapas	Tornillos	Haz de tubos	Cuerpo	Juntas tóricas
EC 80-3875-1	EC3-1040NB	HSO6X30	785-1TN1A	EC21-978AL	AN12NT
EC100-3875-2	"	"	785-2TN1A	EC10-783-2AL	"
EC120-3875-3	"	"	785-3TN1A	EC12-783-3AL	"
EC140-3875-4	"	"	785-4TN1A	EC14-783-4AL	"
EC160-3875-5	"	"	785-5TN1A	EC16-783-5AL	"
FC 80-3876-1	FC3-1281NB	HSO8X35	15301TN1A	FC 8-1200-1AL	OS46NT
FC100-3876-2	"	"	15302TN1A	FC10-1200-2AL	"
FC120-3876-3	"	"	15303TN1A	FC12-1200-3AL	"
FC140-3876-4	"	"	15304TN1A	FC14-1200-4AL	"
FC160-3876-5	"	"	15305TN1A	FC16-1200-5AL	"
FG 80-3877-1	FG3-1583NB	HSO8X35	1959-1TN1A	FG 8-1650-1AL	OS52NT
FG100-3877-2	"	"	1959-2TN1A	FG10-1650-2AL	"
FG120-3877-3	"	"	1959-3TN1A	FG12-1650-3AL	"
FG140-3877-4	"	"	1959-4TN1A	FG14-1650-4AL	"
FG160-3877-5	"	"	1959-5TN1A	FG16-1650-5AL	"
FG200-3877-7	"	"	1959-7TN1A	FG20-1650-7AL	"
GL140-3878-2	GL3-3141NB	HS10X40	1798-2TN1A	GL15-3136-2AL	OS63NT
GL180-3878-3	"	"	1798-3TN1A	GL19-3136-3AL	"
GL240-3878-4	"	"	1798-4TN1A	GL25-3136-4AL	"
GL320-3878-5	"	"	1798-5TN1A	GL33-3136-5AL	"
GL400-3878-6	"	"	1798-6TN1A	GL41-3136-6AL	"
GL480-3878-7	"	"	1798-7TN1A	GL49-3136-7AL	"
GK190-3879-3	GK1-2864GM	HS12X50	2315-3TN1A	GK192865-3AL	OS69NT
GK250-3879-4	"	"	2315-4TN1A	GK25-2865-4AL	"
GK320-3879-5	"	"	2315-5TN1A	GK32-2865-5AL	"
GK400-3879-6	"	"	2315-6TN1A	GK40-2865-6AL	"
GK480-3879-7	"	"	2315-7TN1A	GK48-2865-7AL	"
GK600-3879-8	"	"	2315-8TN1A	GK60-2865-8AL	"
JK190-3881-3	JK1-3333GM	HS16X70	3334-3TN1B	JK19-3332-3AL	OS74NT
JK250-3881-4	"	"	3334-4TN1B	JK25-3332-4AL	"
JK320-3881-5	"	"	3334-5TN1B	JK32-3332-5AL	"
JK400-3881-6	"	"	3334-6TN1B	JK40-3332-6AL	"
JK480-3881-7	"	"	3334-7TN1B	JK48-3332-7AL	"
JK600-3881-8	"	"	3334-8TN1B	JK60-3332-8AL	"
PK190-3880-3	PKI-2918GM	HS16X70	2829-3TN1B	PK19-2919-3AL	OS81NT
PK250-3880-4	"	"	2829-4TN1B	PK25-2919-4AL	"
PK320-3880-5	"	"	2829-5TN1B	PK32-2919-5AL	"
PK400-3880-6	"	"	2829-6TN1B	PK40-2919-6AL	"
PK480-3880-7	"	"	2829-7TN1B	PK48-2919-7AL	"
PK600-3880-8	"	"	2829-8TN1B	PK60-2919-8AL	"
PK800-3880-9	"	"	2829-9TN1B	PK80-2919-9AL	"

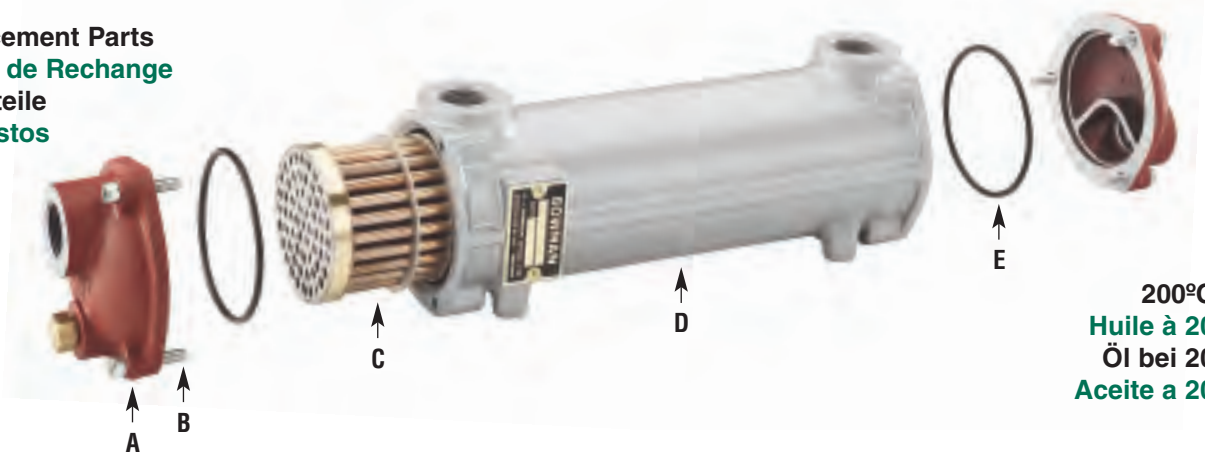
Replacement Parts
Pièces de Rechange
Ersatzteile
Repuestos



150°C Oil
Huile à 150°C
Öl bei 150°C
Aceite a 150°C

	A	B	C	D	E
Type	End covers	Screws	Tube stack	Body	"O" seals
Type	Couvercles d'extrémité	Boulons	Faisceau de tubes	Corps	Jointts toriques
Typ	Enddeckel	Schrauben	Rohrbündel	Körper	O-Dichtungen
Tipo	Tapas	Tornillos	Haz de tubos	Cuerpo	Juntas tóricas
EC 80-3145-1	EC3-1040CI	HSO6X30	785-1TN2A	EC21-978AL	AN12VT
EC100-3145-2	"	"	785-2TN2A	EC10-783-2AL	"
EC120-3145-3	"	"	785-3TN2A	EC12-783-3AL	"
EC140-3145-4	"	"	785-4TN2A	EC14-783-4AL	"
EC160-3145-5	"	"	785-5TN2A	EC16-783-5AL	"
FC 80-3146-1	FC3-1281CI	HSO8X35	15301TN2A	FC 8-1200-1AL	OS46VT
FC100-3146-2	"	"	15302TN2A	FC10-1200-2AL	"
FC120-3146-3	"	"	15303TN2A	FC12-1200-3AL	"
FC140-3146-4	"	"	15304TN2A	FC14-1200-4AL	"
FC160-3146-5	"	"	15305TN2A	FC16-1200-5AL	"
FG 80-3147-1	FG3-1583CI	HSO8X35	1959-1TN2A	FG 8-1650-1AL	OS52VT
FG100-3147-2	"	"	1959-2TN2A	FG10-1650-2AL	"
FG120-3147-3	"	"	1959-3TN2A	FG12-1650-3AL	"
FG140-1427-4	"	"	1959-4TN2A	FG14-1650-4AL	"
FG160-3147-5	"	"	1959-5TN2A	FG16-1650-5AL	"
FG200-3147-7	"	"	1959-7TN2A	FG20-1650-7AL	"
GL140-3148-2	GL3-3141CI	HS10X40	1798-2TN1A	GL15-3136-2AL	OS63VT
GL180-3148-3	"	"	1798-3TN1A	GL19-3136-3AL	"
GL240-3148-4	"	"	1798-4TN1A	GL25-3136-4AL	"
GL320-3148-5	"	"	1798-5TN1A	GL33-3136-5AL	"
GL400-3148-6	"	"	1798-6TN1A	GL41-3136-6AL	"
GL480-3148-7	"	"	1798-7TN1A	GL49-3136-7AL	"
GK190-3149-3	GK1-2864CI	HS12X50	2315-3TN2A	GK192865-3AL	OS69VT
GK250-3149-4	"	"	2315-4TN2A	GK25-2865-4AL	"
GK320-3149-5	"	"	2315-5TN2A	GK32-2865-5AL	"
GK400-3149-6	"	"	2315-6TN2A	GK40-2865-6AL	"
GK480-3149-7	"	"	2315-7TN2A	GK48-2865-7AL	"
GK600-3149-8	"	"	2315-8TN2A	GK60-2865-8AL	"
JK190-3152-3	JK1-3333CI	HS16X70	3334-3TN2B	JK19-3332-3AL	OS74VT
JK250-3152-4	"	"	3334-4TN2B	JK25-3332-4AL	"
JK320-3152-5	"	"	3334-5TN2B	JK32-3332-5AL	"
JK400-3152-6	"	"	3334-6TN2B	JK40-3332-6AL	"
JK480-3152-7	"	"	3334-7TN2B	JK48-3332-7AL	"
JK600-3152-8	"	"	3334-8TN2B	JK60-3332-8AL	"
PK190-3150-3	PK1-2918CI	HS16X70	2829-3TN2B	PK19-2919-3AL	OS81VT
PK250-3150-4	"	"	2829-4TN2B	PK25-2919-4AL	"
PK320-3150-5	"	"	2829-5TN2B	PK32-2919-5AL	"
PK400-3150-6	"	"	2829-6TN2B	PK40-2919-6AL	"
PK480-3150-7	"	"	2829-7TN2B	PK48-2919-7AL	"
PK600-3150-8	"	"	2829-8TN2B	PK60-2919-8AL	"
PK800-3150-9	"	"	2829-9TN2B	PK80-2919-9AL	"

Replacement Parts
Pièces de Rechange
Ersatzteile
Repuestos



200°C Oil
Huile à 200°C
Öl bei 200°C
Aceite a 200°C

	A	B	C	D	E
Type	End covers	Screws	Tube stack	Body	"O" seals
Type	Couvercles d'extrémité	Boulons	Faisceau de tubes	Corps	Joints toriques
Typ	Enddeckel	Schrauben	Rohrbündel	Körper	O-Dichtungen
Tipo	Tapas	Tornillos	Haz de tubos	Cuerpo	Juntas tóricas
EC120-3635-3	EC3-1040CI	HSO6X30	785-3TN3B	EC12-783-3CI	AN12VT
FC100-3636-2	FC3-1281CI	HSO8X35	1530-2TN3B	FC10-1200-2CI	OS46VT
FG100-3637-2	FG-1583CI	HSO8X35	1959-2TN3B	FG10-1650-2CI	OS52VT
FG120-3637-3	"	"	1959-3TN3B	FG12-1650-3CI	"
FG140-3637-4	"	"	1959-4TN3B	FG14-1650-4CI	"
FG160-3637-5	"	"	1959-5TN3B	FG16-1650-5CI	"
GL140-3638-2	GL3-3141CI	HS10X40	1798-2TN3B	GL15-3136-2CI	OS63VT
GL240-3638-4	"	"	1798-4TN3B	GL25-3136-4CI	"

Mining
Mines
Bergbau
Mineria

	A	B	C	D	E
Type	End covers	Screws	Tube stack	Body	"O" seals
Type	Couvercles d'extrémité	Boulons	Faisceau de tubes	Corps	Joints toriques
Typ	Enddeckel	Schrauben	Rohrbündel	Körper	O-Dichtungen
Tipo	Tapas	Tornillos	Haz de tubos	Cuerpo	Juntas tóricas
EC120-3425-3	EC23-4033CI	HSO6X30	785-3TN3B	EC12-783-3CI	AN12VT
FC100-3426-2	FC23-4034CI	HSO8X35	1530-2TN3B	FC10-1200-2CI	OS46VT
FG100-3427-2	FG23-4035CI	HSO8X35	1959-2TN3B	FG10-1650-2CI	OS52VT
FG120-3427-3	"	"	1959-3TN3B	FG12-1650-3CI	"
FG140-3427-4	"	"	1959-4TN3B	FG14-1650-4CI	"
FG160-3427-5	"	"	1959-5TN3B	FG16-1650-5CI	"
GL140-3428-2	GL23-4036CI	HS10X40	1798-2TN3B	GL15-3136-2CI	OS63VT
GL240-3428-4	"	"	1798-4TN3B	GL25-3136-4CI	"

E.J. Bowman Birmingham Ltd., reserve the right to change specifications without prior notice.

E.J. Bowman Birmingham Ltd., se réservent le droit de changer la spécification sans avis antérieur.

E.J. Bowman Birmingham Ltd., behält sich das Recht vor, Spezifikationen ohne vorherige Ankündigung zu ändern.

Operation and Maintenance of Coolers

No oil cooler manufacturer can guarantee that his products will have an indefinite life and for this reason, we suggest that the cooling system is designed to minimise any damage caused by a leaking oil cooler.

This can be achieved as follows:

1. The oil pressure should be higher than the sea water pressure, so that in the event of a leak occurring, the oil will not be contaminated.
2. When the hydraulic system is not being used, the coolers should be isolated from sea water pressure.
3. The sea water outlet pipe from the cooler should have a free run to waste.
4. Stainless steel sea water pipes and fittings should not be used adjacent to the oil cooler.
5. Ensure maximum stated flow rates are not exceeded.

Exploitation et entretien de refroidisseurs

Aucun fabricant de refroidisseur d'huile peut garantir que ses produits auront une durée de vie indéfinie. Pour cette raison, nous suggérons que le système de refroidissement soit conçu pour minimiser les éventuels dommages causés par un refroidisseur qui fuit.

Cela peut se faire comme suit:

1. La pression d'huile doit être supérieure à la pression de l'eau de mer, afin que dans l'éventualité d'une fuite, l'huile ne soit pas contaminée.
2. Lorsque le système hydraulique n'est pas en utilisation, les refroidisseurs doivent être isolés de la pression de l'eau de mer.
3. Le tuyau d'eau de mer sortant du refroidisseur devrait avoir une sortie libre comme l'eau perdue.
4. Les tuyaux et les raccords en d'acier inoxydable pour le circuit d'eau de mer ne doivent pas être utilisés avec le refroidisseur d'huile.
5. Il faut l'assurer que les débits maximaux des fluides ne soient pas dépassés.

Betrieb und Wartung von Kühlern

Kein Hersteller von Ölkühlern kann eine unbegrenzte Lebensdauer seiner Produkte gewährleisten. Aus diesem Grund empfehlen wir, dass das Kühlsystem so ausgelegt ist, um jeglichen durch einen undichten Ölkühler verursachten Schaden zu mindern.

Dies kann wie folgt erzielt werden:

1. Sicherstellen, dass der Öldruck höher als der Meerwasserdruck ist, damit im Falle eines Auslaufens das Öl nicht verunreinigt wird.
2. Bei Nichtbenutzung der Hydraulikanlage sollten die Kühler nicht unter Meerwasserdruck stehen.
3. Das Meerwasserablaufrohr vom Kühler sollte einen freien Durchlauf zum Abwasserabfluss haben.
4. Meerwasserleitungen und -armaturen aus Edelstahl sollten nicht mit dem Ölkühler in Berührung kommen.
5. Sicherstellen, dass die angegebenen maximalen Durchflussmengen nicht überschritten werden.

Funcionamiento y mantenimiento de refrigeradores

Ningún fabricante de enfriador de aceite (Oil Cooler) puede garantizar que sus productos tienen vida indefinida y por esta razón, sugerimos que el sistema de refrigeración sea diseñado para minimizar los daños causados por las fugas del enfriador.

Esto puede lograrse de la siguiente manera:-

1. La presión de aceite debe ser superior a la presión de agua salada, de modo que en el caso de que ocurra una fuga, el aceite no se contamine.
2. Cuando el sistema hidráulico no está siendo utilizado, los refrigeradores deben ser aislados de la presión de agua salada.
3. La tubería de salida de agua salada del enfriador debe dar paso libre hacia los residuos.
4. Tubos de acero inoxidable de agua salada y demás accesorios no deben ser utilizados junto al enfriador de aceite.
5. Asegura que el caudal máximo no se exceda.